

ODSTŘEDIVÁ ČERPADLA SE DVĚMI OBĚŽNÝMI KOLY z AISI 304

Odstředivá čerpadla se dvěma oběžnými koly, hydraulická část z nerez oceli zkonstruovaná z nerezové oceli AISI 304, vhodná pro zvyšování tlaku, dodávku vody, úpravu a zavlažování. Klimatizační systémy a čerpání vody všeobecně včetně mírně agresivních kapalin.



SPECIFIKACE

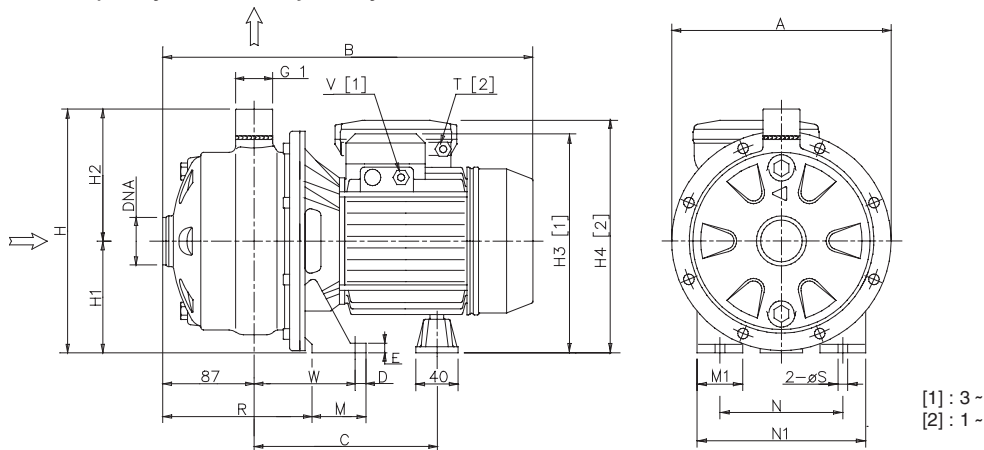
- Maximální provozní tlak: 8 bar
- Maximální teplota kapaliny:
60 °C
110 °C u verze H a HS

MATERIÁL

- Těleso čerpadla, oběžné kolo, difuzor a víko tělesa z AISI 304
- Hřídel z AISI 304
- Příruba a těleso motoru z hliníku (až do 1,5 kW včetně), z litiny (2,2 kW a více)
- Mechanická ucpávka z keramiky/uhlíku/NBR (2CDX)
keramiky/uhlíku/FPM (2CDXH)
SiC/SiC/FPM (2CDXHS)
- Speciální mechanické ucpávky se dodávají na vyžádání

TECHNICKÉ ÚDAJE

- T.E.F.C. dvoupólový motor
- Třída izolace F
- Stupeň ochrany IP55
- Jednofázové napětí 230 V ± 10 % 50 Hz, třífázové napětí 230/400 V ± 10 % 50 Hz
- Trvale připojený kondenzátor a automatická tepelná ochrana proti přetížení u jednofázové verze
- Tepelnou ochranu zajistí uživatel pro třífázovou verzi
- Sání 1 1/2" u 2CDX 200, 1 1/4" u ostatních modelů
- Výtlak 1"



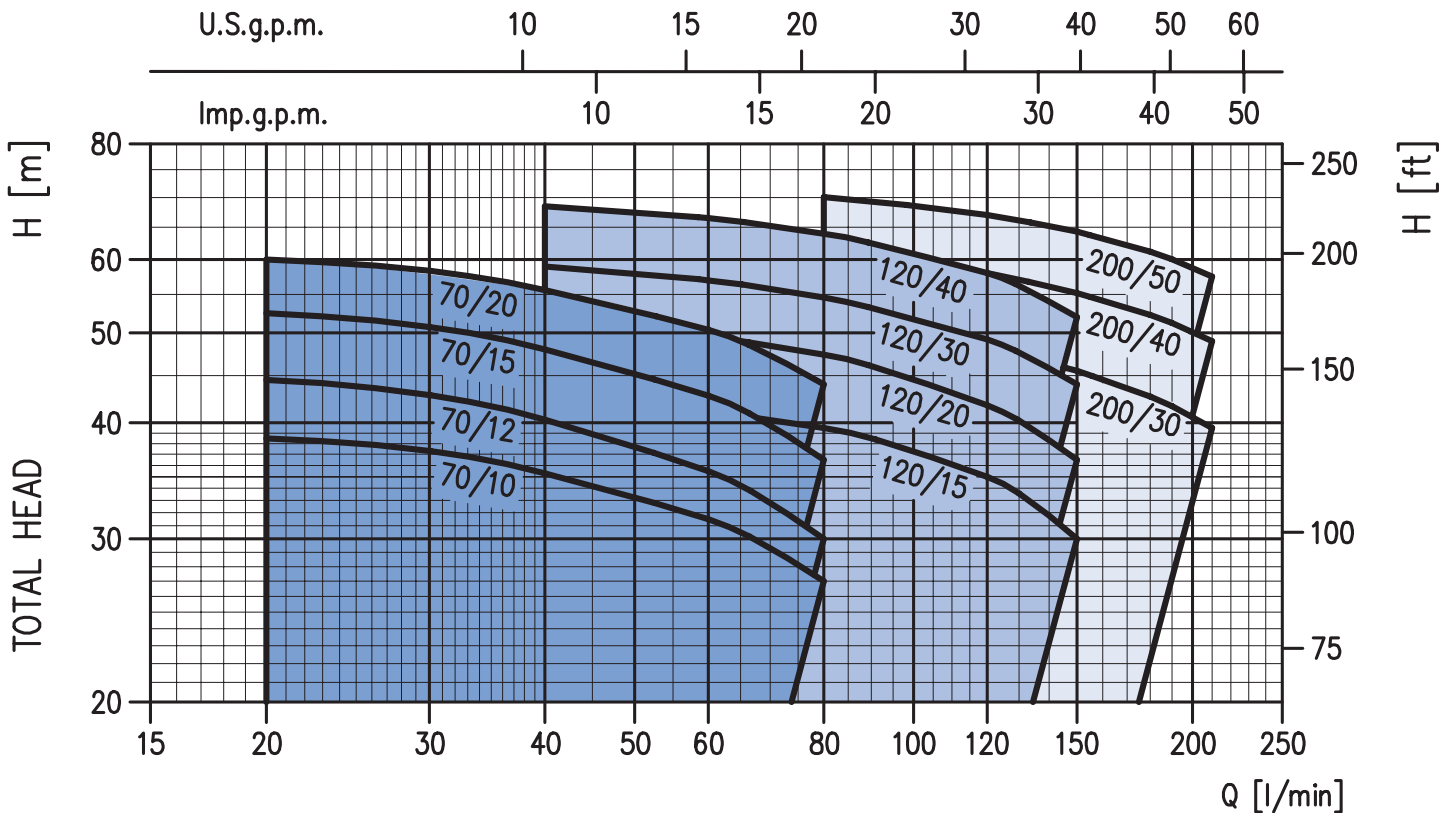
[1] : 3 -
[2] : 1 -

TABULKA ROZMĚRŮ

Typ čerpadla		Rozměry (mm)																		Hmotnost (kg)			
Jednofázový	Třífázový	A	B	C	D	E	H	H1	H2	H3	H4	M	M1	N	N1	R	T	V	W	S	DNA	Jednofázový	Třífázový
2CDXM 70/10	2CDX 70/10	208	355	169	12,5	8	229	106	123	206	210	50	38	120	160	142,5	PG11	PG11	93	9	G 1 1/4	13,5	13,3
2CDXM 70/12	2CDX 70/12	208	355	169	12,5	8	229	106	123	206	231	50	38	120	160	142,5	PG13,5	PG11	93	9	G 1/4	14,2	13,8
2CDXM 70/15	2CDX 70/15	232	385	199	12,5	8	250	118	132	238	251	55	40	140	180	140	PG13,5	PG11	95	9	G 1/4	17,4	16,4
2CDXM 70/20	2CDX 70/20	232	385	199	12,5	8	250	118	132	238	251	55	40	140	180	140	PG13,5	PG11	95	9	G 1/4	18,6	18,2
2CDXM 120/15	2CDX 120/15	208	380	199	12,5	8	229	106	123	226	239	55	40	140	180	140	PG13,5	PG11	95	9	G 1/4	15,5	15,3
2CDXM 120/20	2CDX 120/20	208	380	199	12,5	8	229	106	123	226	239	55	40	140	180	140	PG13,5	PG11	95	9	G 1/4	18,0	16,9
-	2CDX 120/30	232	393	210	12,5	8	250	118	132	242	-	65	40	140	180	144	-	PG13,5	109	9	G 1/4	-	23,2
-	2CDX 120/40	232	394	210	12,5	8	250	118	132	242	-	65	40	140	180	144	-	PG13,5	109	9	G 1/4	-	26,4
-	2CDX 200/30	208	394	210	12,5	8	229	106	123	230	-	65	40	140	180	144	-	PG13,5	109	9	G 1/2	-	25,0
-	2CDX 200/40	232	394	210	12,5	8	250	118	132	242	-	65	40	140	180	144	-	PG13,5	109	9	G 1/2	-	25,0
-	2CDX 200/50	232	450	236	16	13	250	118	132	255	-	68	50	160	210	144	-	PG16	109	12	G 1/2	-	32,7

ODSTŘEDIVÁ ČERPADLA SE DVĚMI OBĚŽNÝMI KOLY z AISI 304

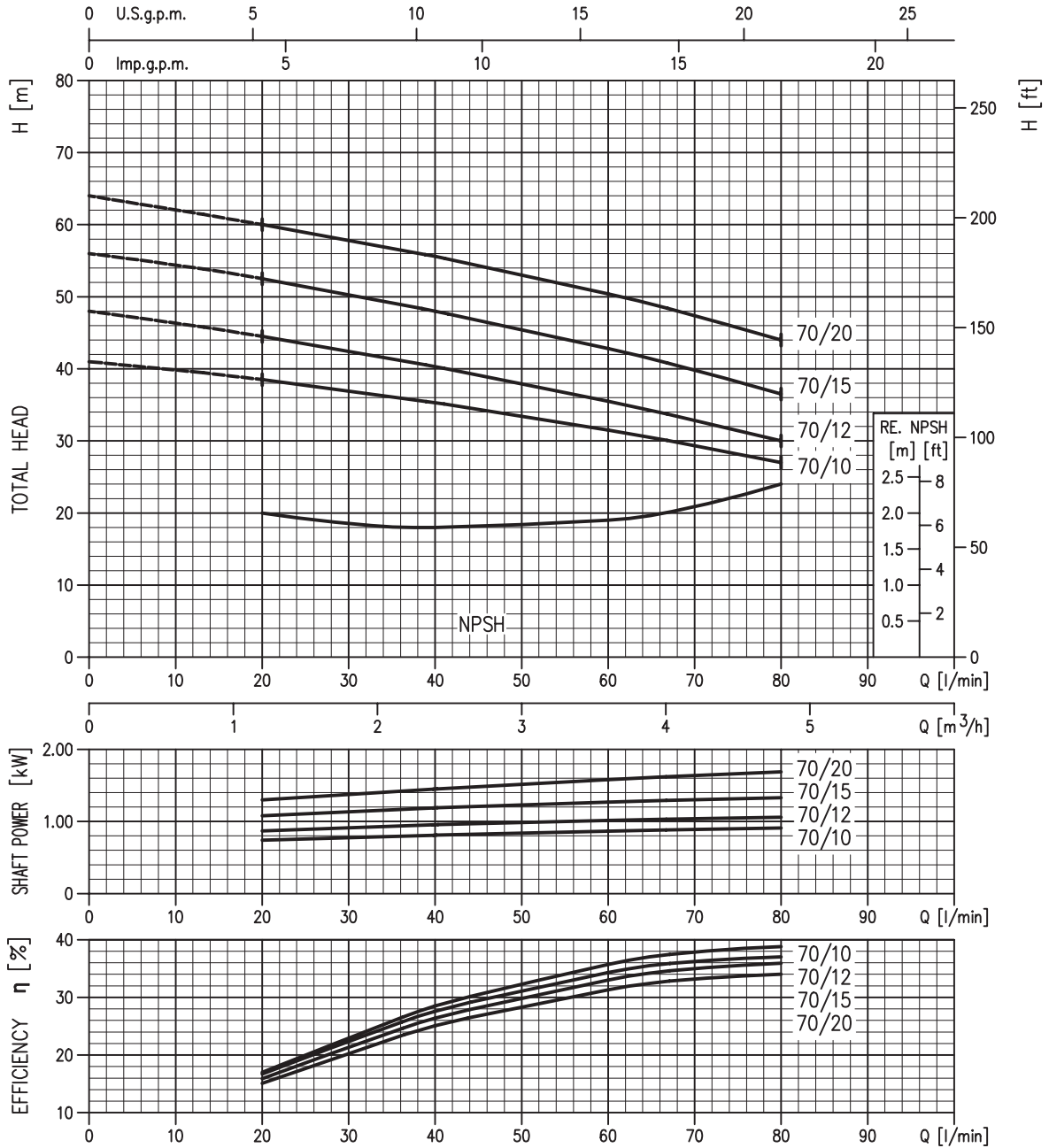
VÝKONNOSTNÍ GRAF (podle ISO 9906, příloha A)



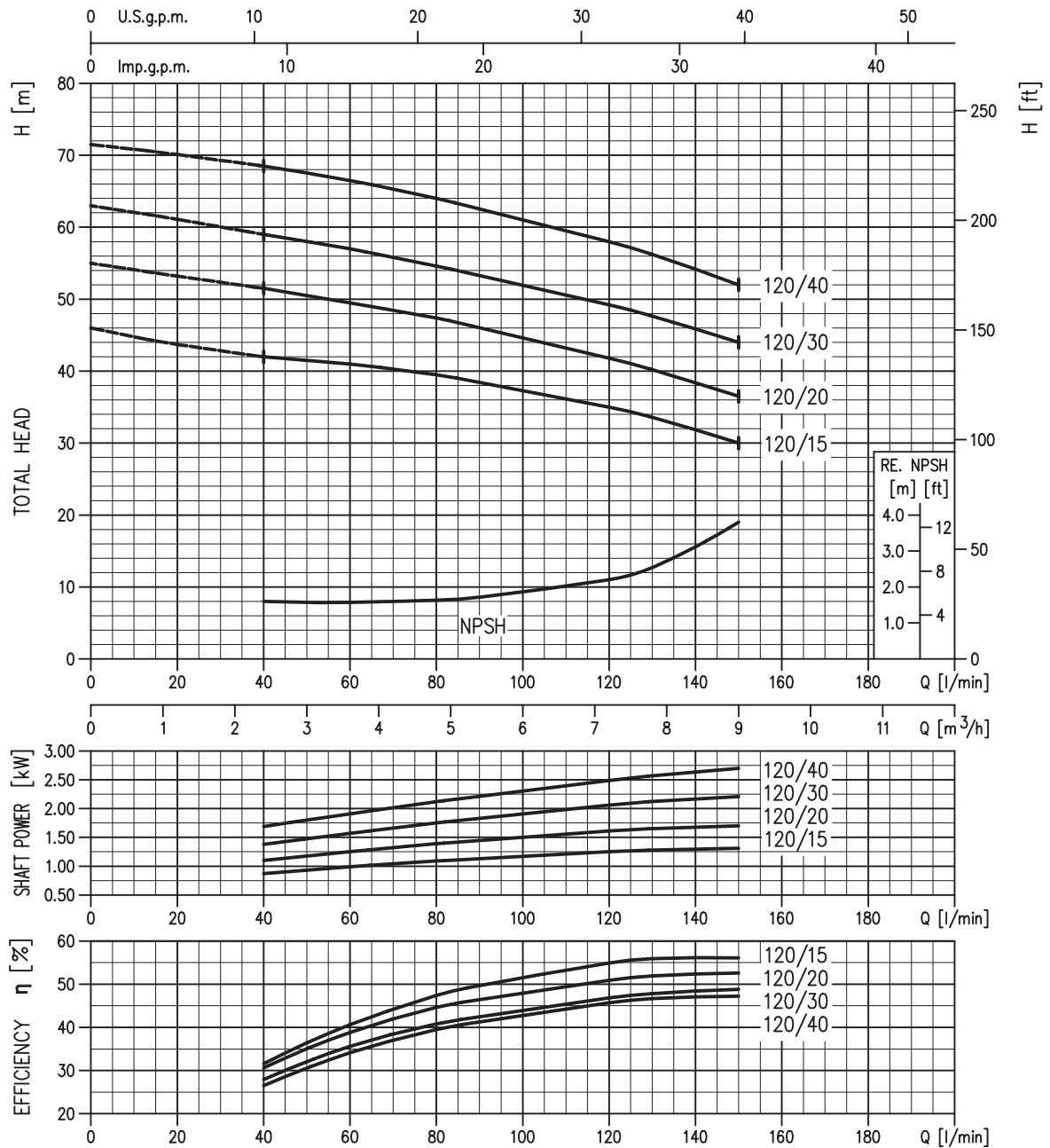
VÝKONNOSTNÍ TABULKA

Typ čerpadla		kW	Kondenzátor		Jmenovitý proud (A)			l/min m ³ /h	Q = průtok čerpadla							
Jednofázový 230V 50Hz	Třífázový 230/400V 50Hz		μF	V _c	Jednofázový	Třífázový 230V	Třífázový 400V		20	40	60	80	120	150	180	210
								H = dopravní výška								
2CDXM 70/10	2CDX 70/10	0,75	20	450	6,0	4,0	2,3	38,5	35,3	31,5	27	-	-	-	-	
2CDXM 70/12	2CDX 70/12	0,9	31,5	450	7,0	5,0	2,9	44,5	40,3	35,5	30	-	-	-	-	
2CDXM 70/15	2CDX 70/15	1,1	35	450	8,0	5,6	3,2	52,5	48	42,8	36,5	-	-	-	-	
2CDXM 70/20	2CDX 70/20	1,5	40	450	9,9	7,0	4,0	60	55,6	50,4	44	-	-	-	-	
2CDXM 120/15	2CDX 120/15	1,1	35	450	8,3	5,6	3,2	-	42	41	39,5	35	30	-	-	
2CDXM 120/20	2CDX 120/20	1,5	40	450	10,2	7,0	4,0	-	51,5	49,5	47,4	41,8	36,5	-	-	
-	2CDX 120/30	2,2	-	-	-	8,7	5,0	-	59	57	54,6	49,2	44	-	-	
-	2CDX 120/40	3,0	-	-	-	10,8	6,2	-	68,5	66,5	64	58	52	-	-	
-	2CDX 200/30	2,2	-	-	-	10,4	6,0	-	-	52	50,8	48,1	45,5	42,7	39,5	
-	2CDX 200/40	3,0	-	-	-	11,4	6,6	-	-	62,5	61,1	58	55,2	52,3	49	
-	2CDX 200/50	3,7	-	-	-	15	8,7	-	-	71,5	70,1	67	64,3	61,2	57,5	

VÝKONNOSTNÍ KŘIVKY řady 2CDX 70 (podle ISO 9906, příloha A)



VÝKONNOSTNÍ KŘIVKY řady 2CDX 120 (podle ISO 9906, příloha A)



VÝKONNOSTNÍ KŘIVKY řady 2CDX 200 (podle ISO 9906, příloha A)

